

LAMPARAS TIPO BAJO CONSUMO

IM



SIRIO

Reemplazo de lámparas bajo consumo de 20, 30 y 50W



• **LAMPARA DE INDUCCION MAGNETICA: 15, 23 y 40W**

- ▲ No parpadean.
- ▲ No las afectan las variaciones de tensión
- ▲ Encienden instantáneamente
- ▲ No las afectan los ciclos de encendido/apagado
- ▲ Colores de luz: BF (6000K); BC (3000K)
- ◆ Zócalo: E27
- ◆ Cuerpo: PVC y Vidrio
- ◆ Grado IP: 20
- ◆ Temperatura de funcionamiento: <115°C
- ◆ Vida estimada al 70%: 60.000hs
- ★ Alimentación: 220VCA.
- ★ **Ahorro: hasta 10W/h.**

• **NOTAS**

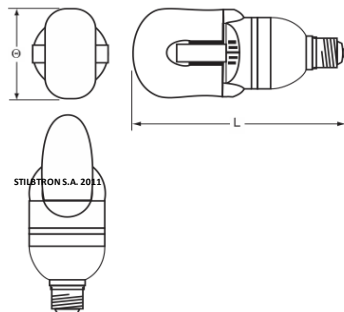
1) Opcional: la lámpara de 40W puede obtenerse con zócalo E40

Los modelos están sujetos a cambios menores sin previo aviso

CODIFICACION LINEA SIRIO							
CODIGO	POT. (W)	TEMPERAT.(°C)		FREC. (KHz)	COLOR	F.L.N. (lm)	F.L.P. (plm)
		AMB.	FUNC.				
SIRIO-15W- A2A37-02	15	-30 a 50	<65	210	BC	750	1238
SIRIO-15W- A2A47-02	15	-30 a 50	<65	210	BF	820	1353
SIRIO-23W- A2A37-02	23	-30 a 50	<90	210	BC	1200	1980
SIRIO-23W- A2A47-02	23	-30 a 50	<90	210	BF	1400	2310
SIRIO-40W- A2A37-02	40	-30 a 50	<115	210	BC	2400	3960
SIRIO-40W- A2A47-02	40	-30 a 50	<115	210	BF	2800	4620

F.L.N.: Flujo Luminoso Nominal - F.L.P.: Flujo Luminoso Percibido

DATOS MECANICOS



DISPOSICION GENERAL

LAMPARAS TIPO BAJO CONSUMO

IM



SIRIO

DATOS MECANICOS GENERALES

CODIGO	DIMENSIONES	
	Ø (mm)	L (mm)
SIRIO-15W- A2A37-02	58,5	160
SIRIO-15W- A2A47-02	58,5	160
SIRIO-23W- A2A37-02	77,5	178
SIRIO-23W- A2A47-02	77,5	178
SIRIO-40W- A2A37-02	115	246
SIRIO-40W- A2A47-02	115	246